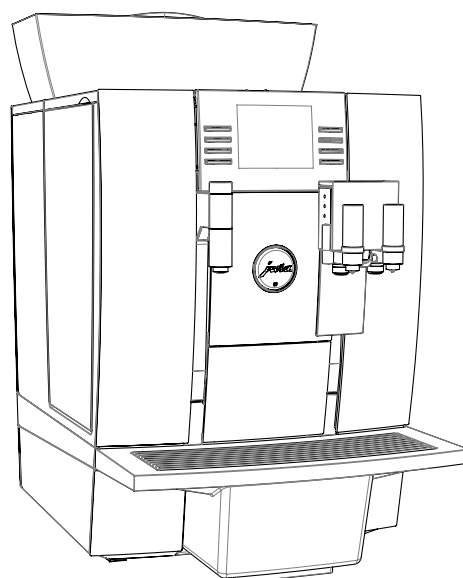


Documentation technique

GIGA X3c Professional



Matériel fourni

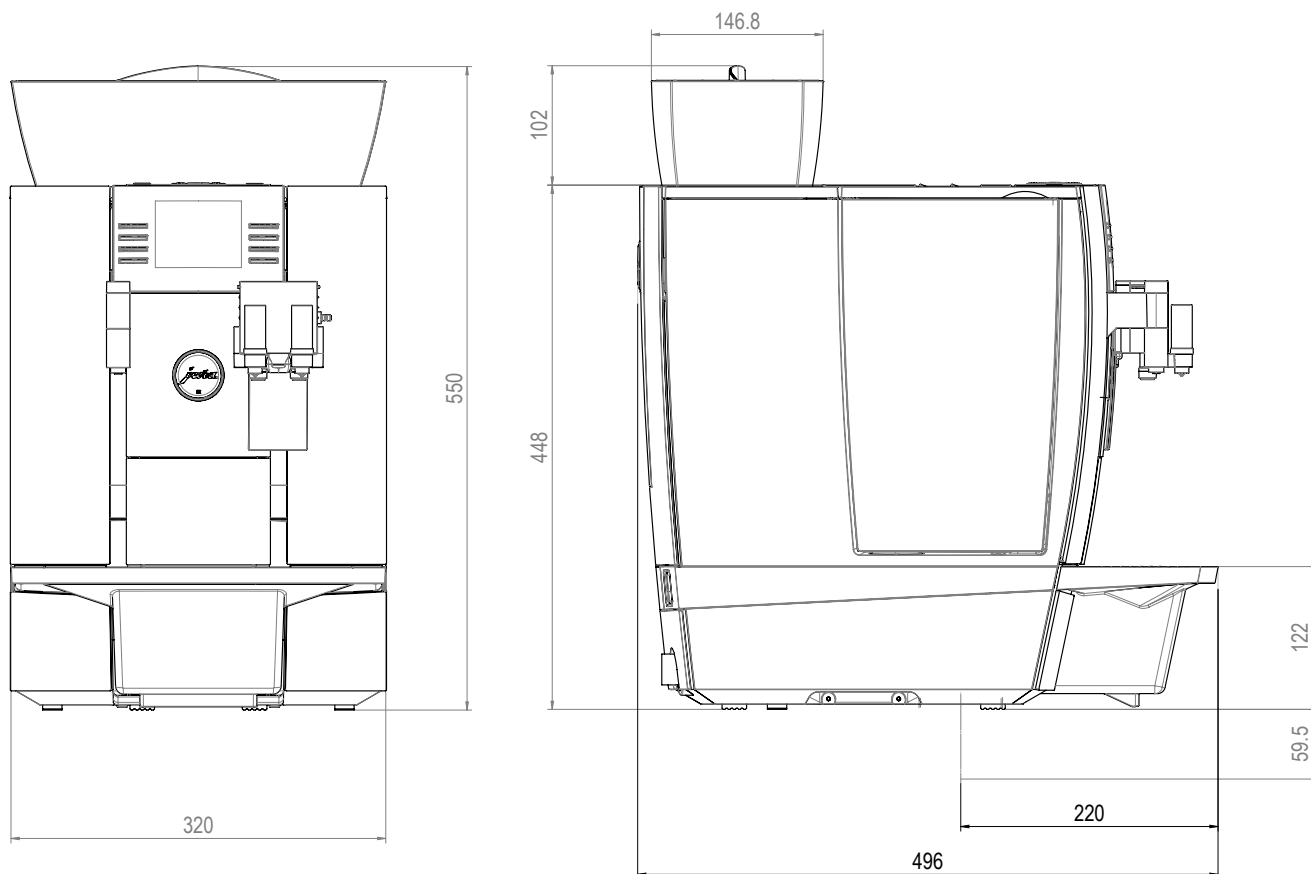
- Machine automatique à spécialités de café
- Set d'évacuation de l'eau résiduelle
- Tuyau renforcé, 3/8" – 3/4" (avec angle à 90°)
- Détergent pour système de lait, 1 000 ml
- Welcome Pack :
 - Mode d'emploi
 - Pastilles de nettoyage
 - Buse d'aspiration d'air
 - Tuyau en silicone et raccord

Exigences concernant le lieu d'installation

- Surface horizontale, insensible à l'eau
- Conditions ambiantes :
 - Hygrométrie max. 80 %
 - Température ambiante 10–35 °C
- i** Les raccordements nécessaires sur le site doivent être réalisés par un **spécialiste** agréé avant que le technicien de service JURA ne puisse mettre la machine correctement en service sur place.
- i** Veillez à ce que les raccordements sur site se trouvent le plus près possible du lieu d'installation de la machine (voir la longueur des tuyaux de raccordement).

Respectez impérativement les indications figurant dans le mode d'emploi de votre machine à café (chapitre 1 « Préparation et mise en service » – « Conditions requises pour la première mise en service » / « Installation de la machine »).

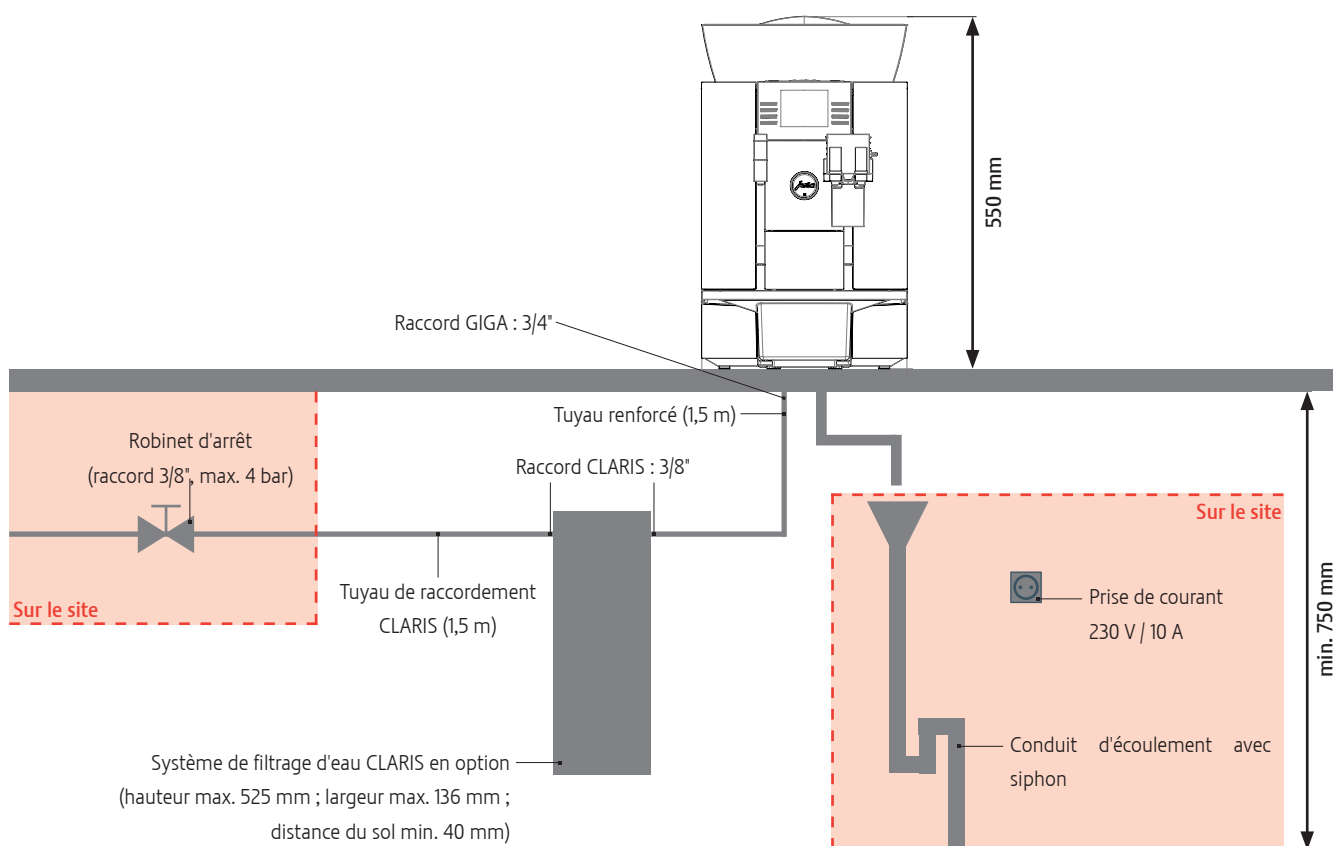
Cotes



Vue de face

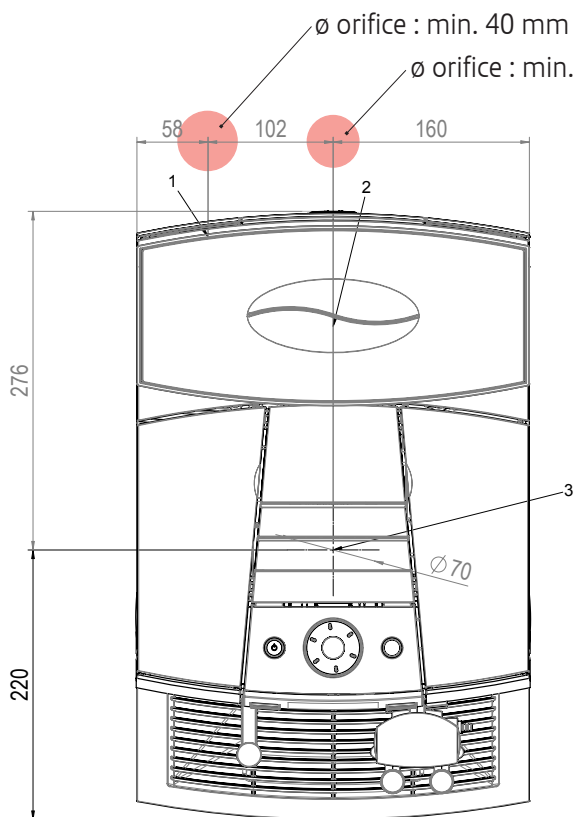
Vue latérale

Encombrement global



Orifices pour le set d'éjection de marc de café et d'évacuation de l'eau résiduelle

Emplacement des orifices séparés pour le raccord d'eau fixe et le tuyau d'eau résiduelle dans le plan de travail



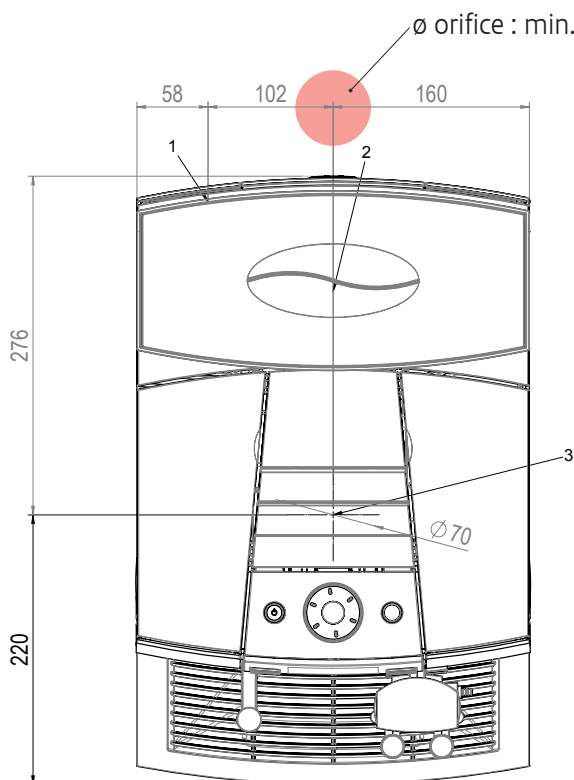
\varnothing orifice : min. 40 mm (\varnothing tuyau : 35 mm)

\varnothing orifice : min. 35 mm (\varnothing tuyau : 20 mm)

- 1 Emplacement du raccord d'eau fixe
- 2 Emplacement du tuyau d'eau résiduelle

i Distance minimale entre les orifices et la machine : 40 mm

Emplacement de l'orifice commun pour le raccord d'eau fixe et le tuyau d'eau résiduelle dans le plan de travail



\varnothing orifice : min. 60 mm

- 1 Emplacement du raccord d'eau fixe
- 2 Emplacement du tuyau d'eau résiduelle

i Distance minimale entre les orifices et la machine : 40 mm

Emplacement de l'orifice pour l'éjection du marc de café dans le plan de travail

